

Krosno Odrzańskie, dnia 12.10.2021 r.

ZAPYTANIE OFERTOWE O ZAMÓWIENIU

I. Zapraszamy do złożenia oferty na realizację zamówienia:
zakup mebli w ramach projektu pt. 3/9-2018/BK-FAMI pt. „Infrastruktura i procedury azylowe” – część II oraz projekt 4/9-2018/BK-FAMI pt. „Organizowanie powrotów przymusowych cudzoziemców – część II” finansowanego ze środków Unii Europejskiej w ramach Funduszu, Azylu, Migracji i Integracji.

II. DANE ZAMAWIAJĄCEGO

Nadodrzański Oddział Straży Granicznej
ul. Poprzeczna 1, 66-600 Krosno Odrzańskie
E-mail: sekretariatKomendanta-NoOSG@strazgraniczna.pl
Tel. (068) 358 2002

III. WARUNKI UDZIAŁU W POSTĘPOWANIU

(opcjonalnie/ich niespełnienie oznacza odrzucenie oferty, należy unikać warunków ograniczających konkurencję)

Termin wykonania zamówienia – 45 dni od dnia podpisania umowy

IV. OPIS PRZEDMIOTU ZAMÓWIENIA

Przedmiotem zamówienia jest zakup mebli.
Szczegółowy opis zamówienia został przedstawiony w załączniku nr 1.

V. KRYTERIA OCENY OFERTY

1. cena 100 %

Punkty w kryterium będą przyznawane zgodnie z poniższym wzorem:

$$\text{liczba punktów (cena)} = \frac{\text{najniższa cena spośród złożonych ofert}}{\text{cena badanej oferty}} \times 100 \text{ punktów}$$

VI. TERMIN I SPOSÓB SKŁADANIA OFERT

1. Ofertę należy złożyć wg wzoru formularza ofertowego (zał. nr 1);
2. Oferta musi być sporządzona w języku polskim;
3. Oferta musi być czytelna;
4. Ofertę należy złożyć w terminie do dnia 21.10.2021. do godz. 12:00. w formie skanu pocztą elektroniczną na adres:
katarzyna.bartoszyk@strazgraniczna.pl.
5. Zamawiający odrzuci ofertę:
 - 1) złożoną po terminie;
 - 2) złożoną przez wykonawcę niespełniającego warunków udziału w postępowaniu;
 - 3) niezgodną z treścią zapytania ofertowego;
 - 4) zawierającą błędy nie będące oczywistymi omyłkami pisarskimi lub rachunkowymi;
 - 5) jeżeli cena oferty przekracza kwotę, którą zamawiający przeznaczył na realizację zamówienia;

6. Wykonawcy ponoszą wszelkie koszty własne związane z przygotowaniem i złożeniem oferty.

VII. INFORMACJE DOTYCZĄCE WYBORU OFERTY/OPIS SPOSOBU WYBORU OFERTY

Oferta najkorzystniejsza zostanie wybrana spośród ofert niepodlegających odrzuceniu, na podstawie kryteriów wskazanych w punkcie V.

VIII. DODATKOWE INFORMACJE/OSOBA UPRAWNIONA DO KONTAKTU

Dodatkowych informacji udziela: Katarzyna Bartoszczyk tel. 68 358 2255; katarzyna.bartoszczyk@strazgraniczna.pl.

IX. DODATKOWE INFORMACJE

1. Zamawiający dopuszcza możliwość zwiększenia wartości zamówienia związanej ze zwiększeniem zakresu zamówienia (np. zwiększenie liczby jednostek)
2. Zamawiający zastrzega sobie prawo do unieważnienia prowadzonego zapytania, a także zastrzega sobie możliwość niedokonania wyboru w przypadku, gdy:
 - 1) nie zostanie złożona żadna oferta;
 - 2) cena najkorzystniejszej oferty przewyższa kwotę, którą Zamawiający może przeznaczyć na sfinansowanie zamówienia. Decyzja w tej kwestii zostanie podjęta przez Zamawiającego;
 - 3) zostanie złożona tylko jedna ważna oferta niepodlegająca odrzuceniu, w przypadku jeśli wysłano zapytanie ofertowe do 3 potencjalnych wykonawców i nie opublikowano ogłoszenia o zamówieniu;
 - 4) procedura wyboru oferty obarczona jest wadą niemożliwą do usunięcia uniemożliwiająca udzielenie zamówienia i zawarcie umowy.
3. Niniejsze zapytanie ofertowe nie stanowi zobowiązania Nadodrzańskiego Oddziału Straży Granicznej do zawarcia umowy.
4. Termin związania ofertą: 30 dni od zakończenia terminu składania ofert.

X. Dane osobowe zebrane w wyniku procesu rekrutacji mogą być udostępniane przez Nadodrzański Oddział Straży Granicznej [wpisać podmiot zamawiający] w celu monitoringu, sprawozdawczości i audytu realizowanego projektu, wyłącznie podmiotom uprawnionym do prowadzenia powyższych czynności lub ich przedstawicielom zgodnie z ustawą z dnia 29 sierpnia 1997r. o ochronie danych osobowych (Dz.U. 1997 nr 133 poz. 883 z późn. zm.).

Załączniki zapytania ofertowego:




1. Opis przedmiotu zamówienia.
2. Formularz ofertowy.
3. Formularz cenowy.

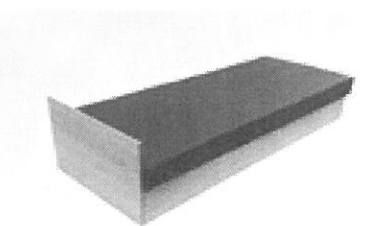
.....12.10.2021r.....
(data)

ZASTĘPCA NACZELNIKA
Wydziału Techniki i Zopatrzenia
Nadodrzańskiego Oddziału Straży Granicznej
.....
mjr SG Jarosław BRĄTCZAK

(podpis osoby prowadzącej procedurę,
działającej w imieniu zamawiającego)

Opis przedmiotu zamówienia

Lp.	Nazwa sprzętu	Ilość (szt.)	Opis techniczny	UWAGI
1.	Krzesła plastikowe składane	12	<p>Krzesło z oparciem i siedziskiem wykonanym z tworzywa sztucznego, łatwo zmywalnego. Stelaż metalowy. Kolor oparcia i siedziska czarny. Krzesła z możliwością składania. Nośność min. 110 kg, wymiary: ok. wys. 850 mm, gł. 430 mm, szer. 490 mm. Przykładowy rysunek.</p> 	
2.	Stoły	2	<p>Stół na stelażu metalowym z metalowymi okrągłymi nogami. Błat - płyta laminowana o gr. min 18 mm w kolorze olcha wykończona okleiną PCV o gr. 2 mm. Wymiar blatu 70 x 70 x 75 cm. Stelaż metalowy z profilu 40 x 20 mm, nogi metalowe okrągłe (średnica min. 40 mm). Plastikowe stopki zapobiegające rysowaniu podłogi. Przykładowy rysunek.</p> 	
3.	Krzesła drewniane	22	<p>Krzesła: siedzisko i oparcie wykonane z laminowanej sklejki – np. buk, stelaż metalowy z owalnych stalowych rurek - chrom, nogi wyposażone w plastikowe końcówki zapobiegające rysowaniu podłogi. Nośność min. 120 kg, głębokość siedziska: 38 - 44 cm, szerokość siedziska: 44 - 48 cm. Przykładowy rysunek.</p> 	

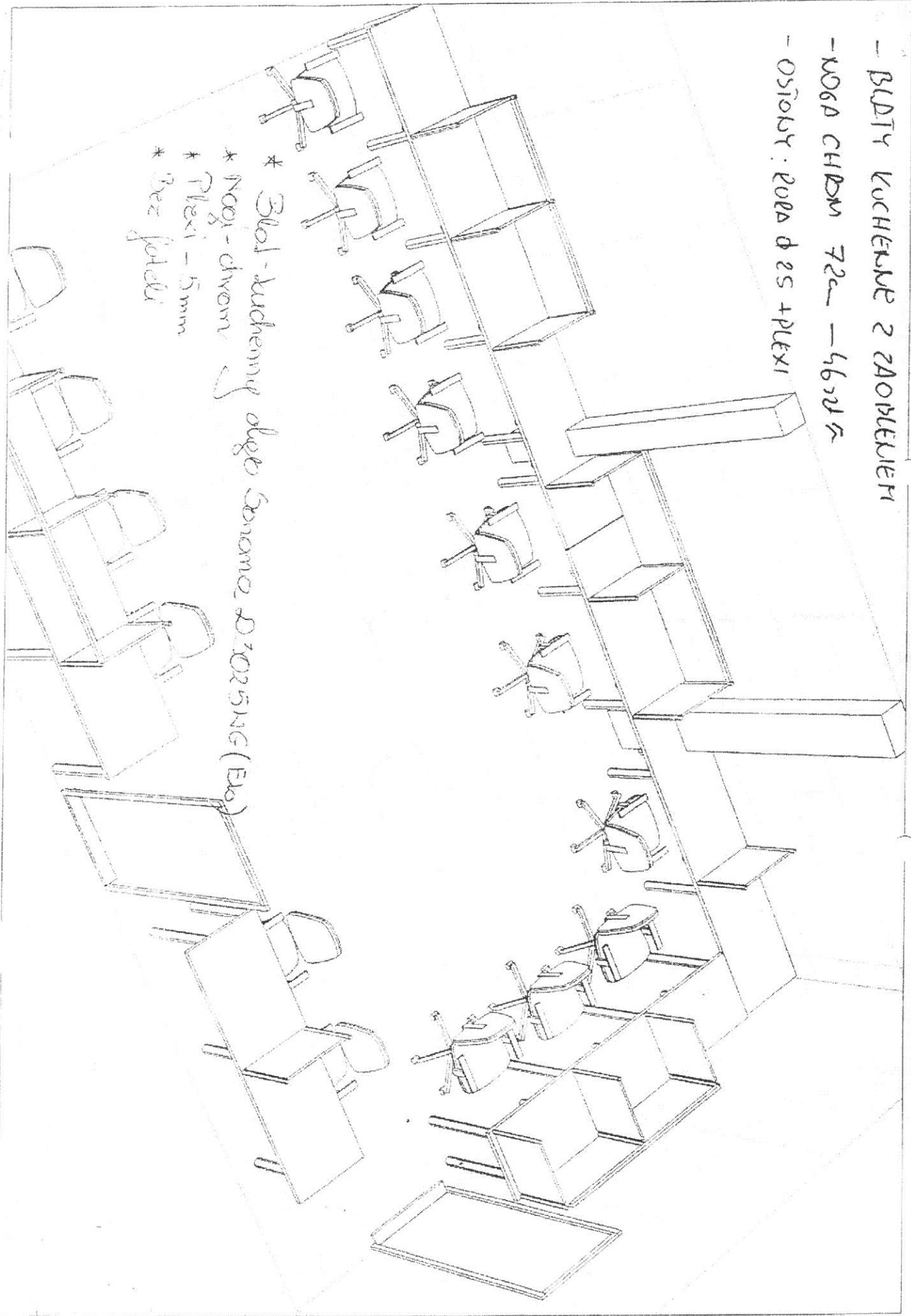
4.	Meble kuchenne (zestaw)	kpl	<p>Ciąg szaf kuchennych stojących na regulowanych nóżkach składających się z: szafki z trzema szufladami o wymiarach szer.60 cm x gł. 55 cm x wys. 83 cm, szafki dwudrzwiowej, z dwiema półkami w środku o wymiarach szer. 60 cm x gł. 55 cm x wys.83 cm, szafki dwudrzwiowej pod zlew o wymiarach szer. 80 cm x gł. 55 cm x wys.83 cm.</p> <p>Ciąg szafek wiszących składających się z: szafki dwudrzwiowej, z dwiema półkami w środku o wymiarach szer. 60 cm x gł. 30 cm x wys.72 cm, szafki dwudrzwiowej, z dwiema półkami w środku o wymiarach szer. 60 cm x gł.30 cm x wys.72 cm, szafki dwudrzwiowe, z dwiema półkami w środku o wymiarach szer. 80 cm x gł.30 cm x wys.72 cm.</p> <p>Blat - blat kuchenny laminowany wymiar: długość 120 cm; szer. 60 cm, grubość 28 mm, obrzeże pcv 2 mm, kolor: szaro jasny.</p> <p>Opis materiałów: fronty: płyta laminowana 1,8 mm, obrzeże pcv 2 mm, kolor biały; korpusy: płyta laminowana 1,8 mm, obrzeże pcv 2 mm, kolor biały; tylne ścianki szafek wykonane z płyty HDF grubości min 3 mm kolor biały prowadnice z samo dociągiem zawiasy z cichym domykiem uchwyty metalowe satyna</p>	
5.	Tapczan	1	<p>Tapczan z materacem i stelażem drewniany, podnoszony na automatach, głęboki pojemnik na pościel. Materac piankowy grubość min. 100 mm, z pokrowcem posiadającym zamek. Pokrowiec materaca z materiału nieprzepuszczalnego, łatwozmywalnego np. skaj lub inne tworzywo.</p> <p>Wymiary powierzchni spania: 900x2000 mm</p>	

6.	Meble do sali komputerowej (zestaw)	1	<p>Wykonanie mebli w celu utworzenia 16 stanowisk komputerowych:</p> <ul style="list-style-type: none"> - blat o szer. 60 cm i dł. ok. 1600 cm (możliwe łączenie blatu) zaoblony, kolor dąb sonoma o gr. 3,6 cm, obrzeże pcv 2, nogi chrom wys. 72 cm w ilości 46 sztuk; - 14 szt przegród wykonanych: z rurek Ø25-45 mm ze stali nierdzewnej, wysokość słupka: 500 mm, stopa montażowe Ø92 mm, otwory montażowe stopy 3 x Ø10 mm, słupek uzbrojony w 2 uchwyty do plexi o gr. 5 mm o wymiarach wys. 50 cm x szer. do 60 cm. <p>(Rysunek poglądowy – zał. nr 1)</p>	
7.	Meble wyspa + aneks kuchenny (zestaw)	1	<p>6 szt. biurek z 4 szufladami w kolorze olchy, wymiary: szer. 140 cm, gł. 70 cm, wys. 70 cm; wykonane z płyty laminat o grubości: 18 mm, obrzeże PCV 2 mm, blat z płyty laminat o gr. 3,6 cm, dodatkowo powinien posiadać przepust na kable. Szuflada o szer. 60 cm wykonana z płyty pod klawiaturę w kolorze olcha wysuwana na prowadnicach rolkowych zwykłych. Z prawej strony znajduje się szafka zamknięta drzwiami, zawiasy zwykłe, z zamkiem centralnym o szer. 40 cm. Po lewej stronie znajdują się cztery równomiernie rozłożone pionowo szuflady o szer. 40 cm na prowadnicach rolkowych zwykłych, zamykane na zamek centralny.</p> <p>Wykonanie aneksu kuchennego składającego się z:</p> <p>szafek wiszących o wymiarach:</p> <ul style="list-style-type: none"> - szer. 44 cm wys. 50 cm gł. 56 cm z drzwiczkami; - szer. 40 cm wys. 50 cm gł. 56 cm z drzwiczkami; - szer. 60 cm wys. 50 cm gł. 56 cm z drzwiczkami-podwójna; - szer. 56 cm wys. 50 cm gł. 56 cm otwarta, półka 28 cm od dołu szafki; <p>Szafki powinny posiadać w środku jedną półkę.</p> <p>szafek stojących o wymiarach:</p> <ul style="list-style-type: none"> - szer. 44 cm wys. 85 cm gł. 56 cm z drzwiczkami; - szer. 40 cm wys. 85 cm gł. 56 cm z 3 szufladami; - szer. 60 cm wys. 85 cm gł. 56 cm z drzwiczkami-podwójna; <p>Szafki powinny posiadać w środku jedną półkę.</p> <p>Szafki stojące połączone blatem o gr. 3,8 cm dł. 206 cm szer. 60 cm kolor dąb sonoma, zaoblony.</p> <p>Kolor szafek + fronty wykonae z płyty laminat o gr. 18mm, kolor olcha, zawiasy zwykłe. tylne ścianki szafek wykonane z płyty HDF grubości min 3 mm kolor Szuflady powinny posiadać prowadnice zwykłe rolkowe. Uchwyty szafek metalowe z satyny.</p> <p>(Rysunek poglądowy – zał. nr 2)</p>	

- БУДИТЬ КУХЕНЬЕ 2 ЗАОБЛЕЧЕНИЕМ

- КОЛОД ЧИЗМ 720 - 46,25

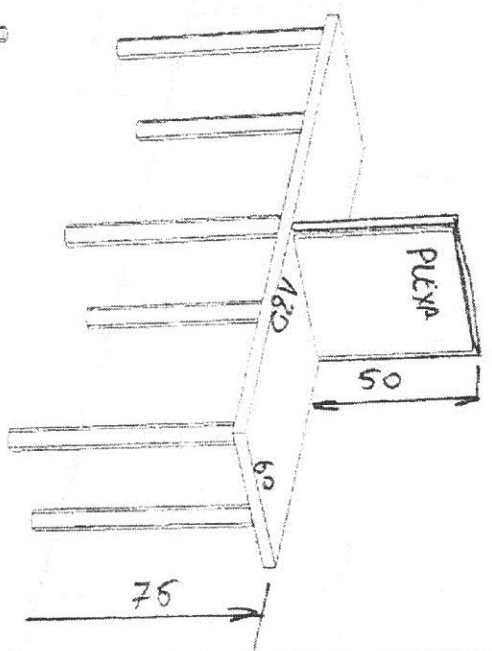
- ОСИОБЫ: РОРА Д 25 + ПЛЕХИ



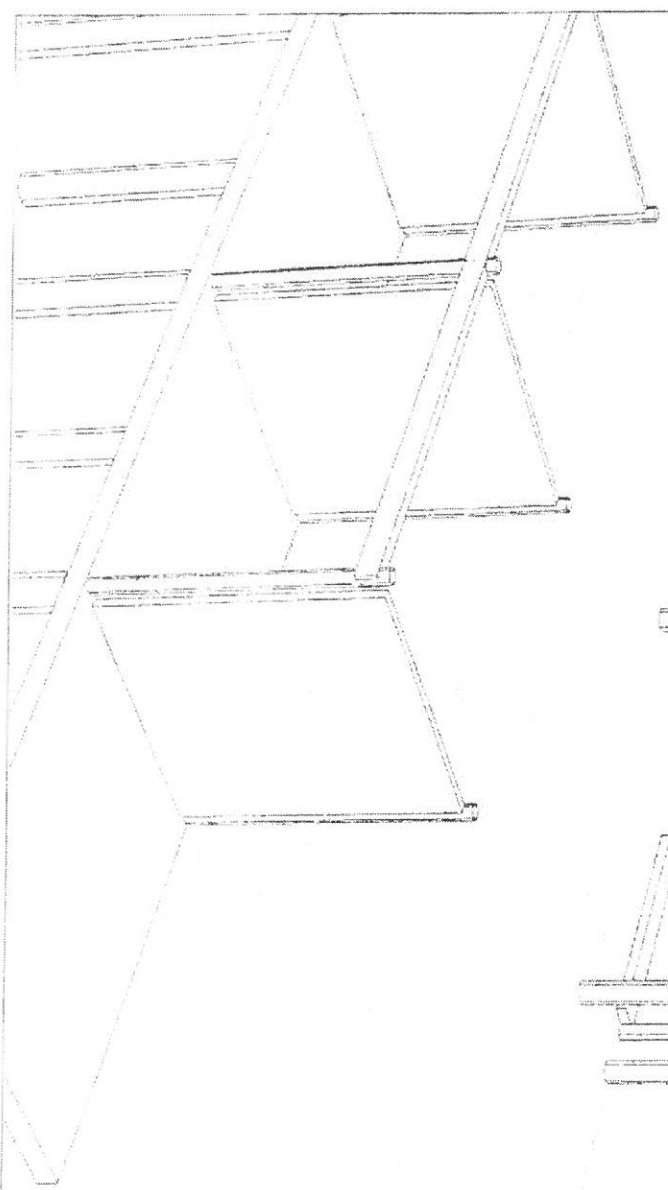
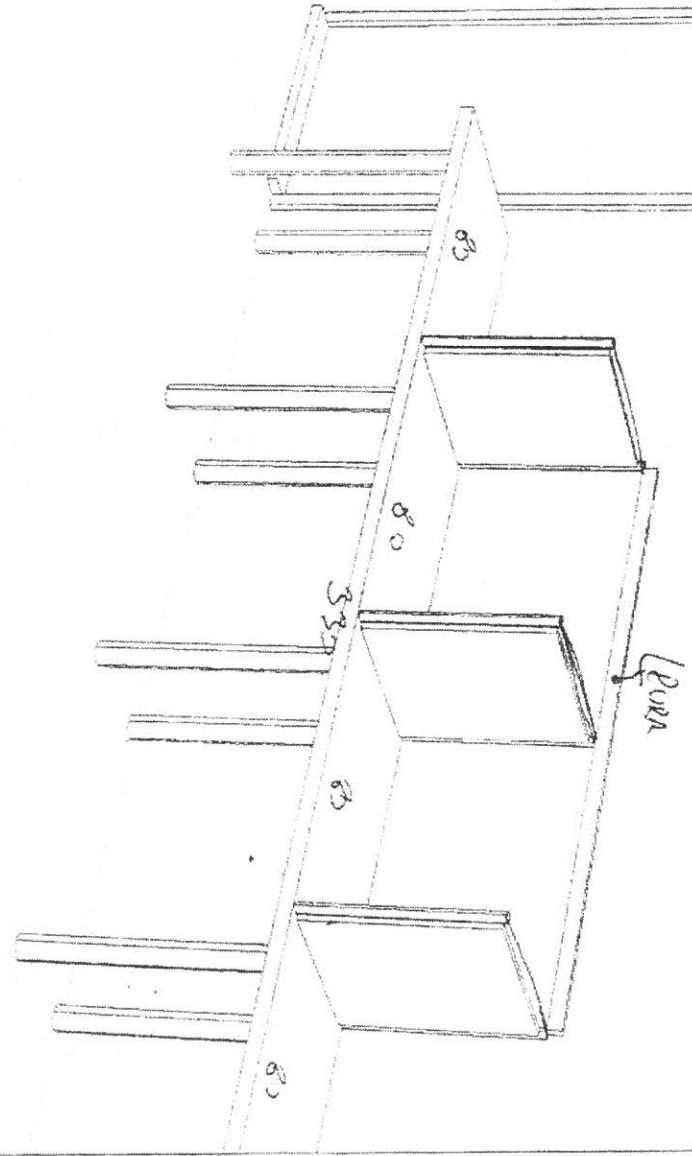
* Стол-кухенный edge Senamo 21025116 (Eko)

- * Нога-древ
- * Плекс - 5mm
- * Без фотки

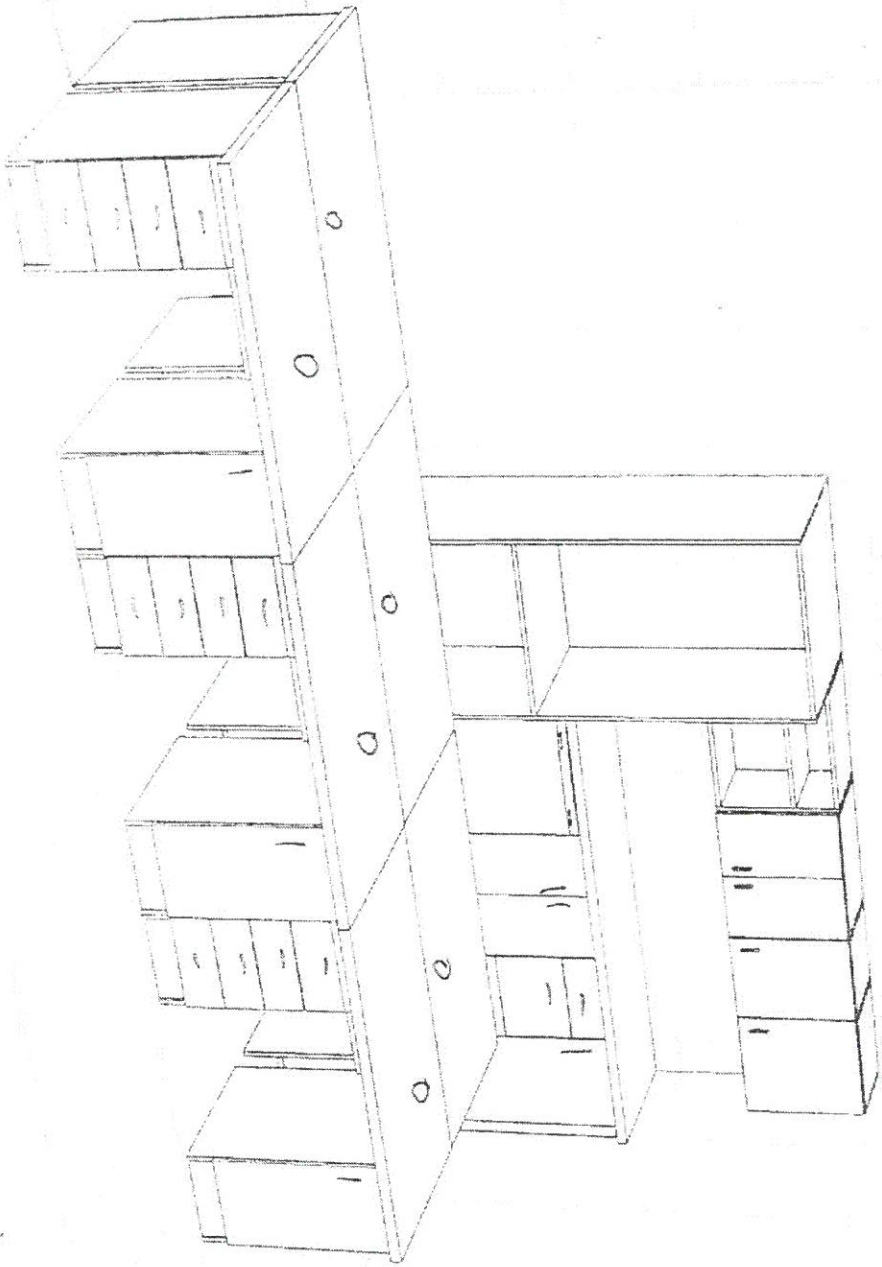
ŠKIDLA 354



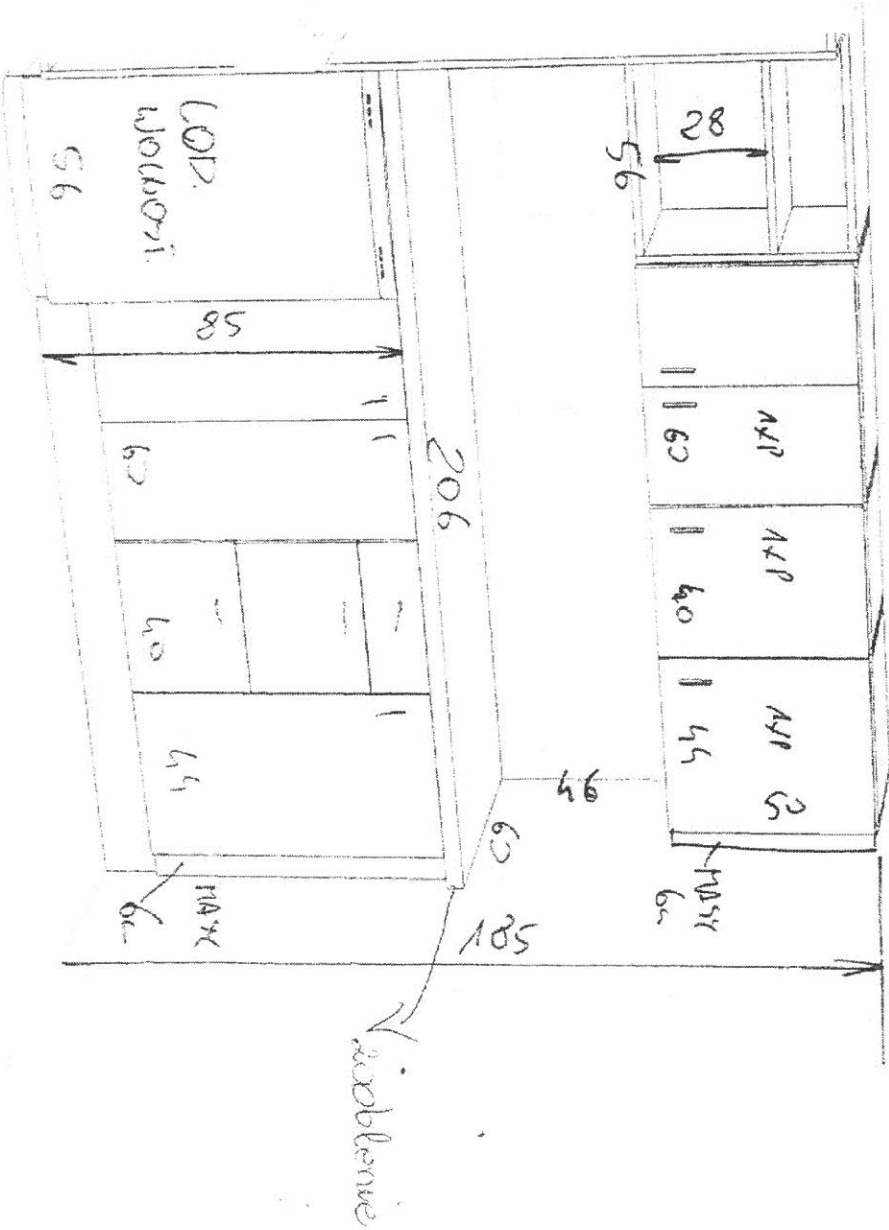
ŠKIDLA 359



1000 NA KOSBE
POMIESZCZENIU
MAGAZYNOWE



KA MICROFOLIE

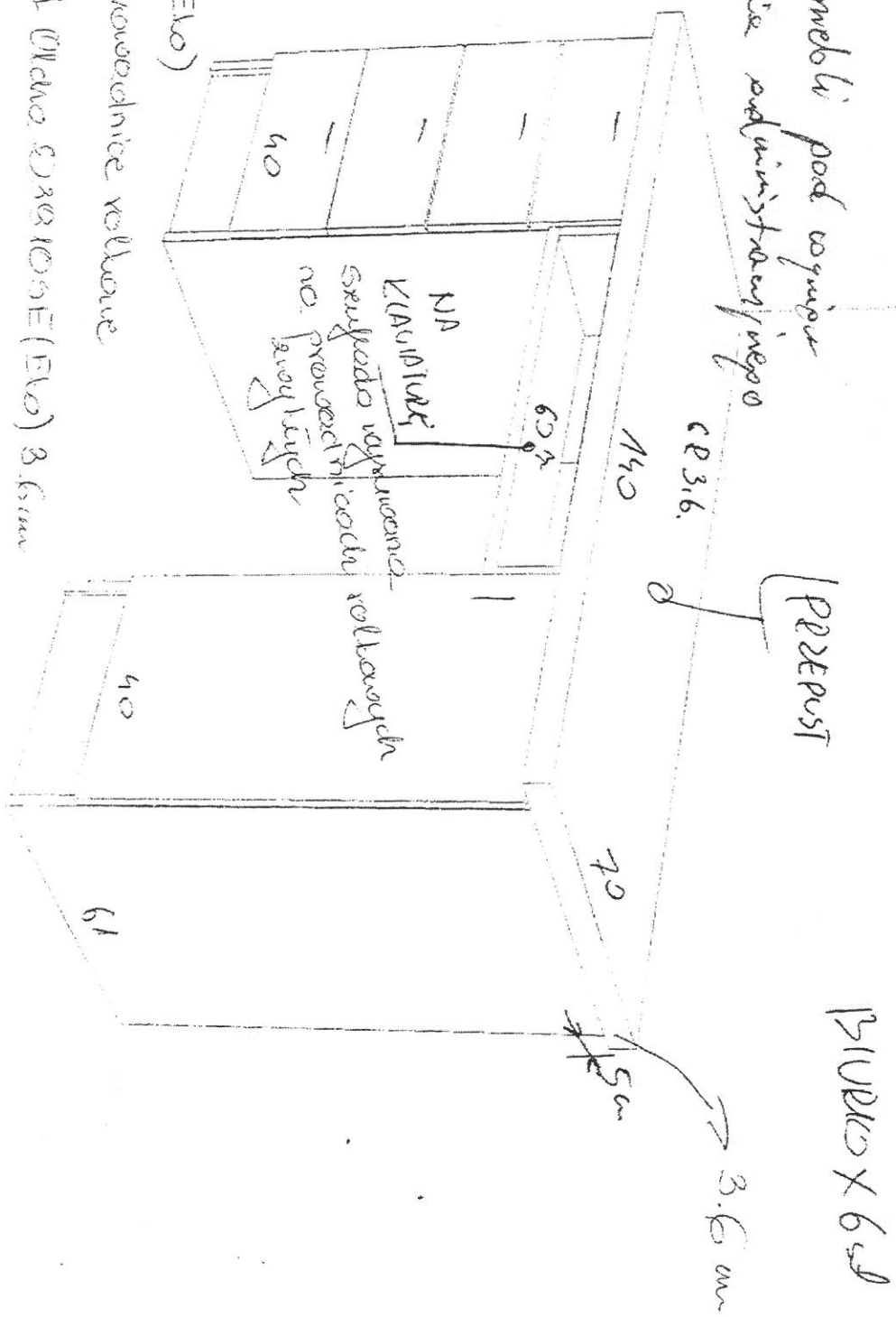


- * Karpuszepek + Juvonky - Orduo 23105E (Evo) + Ulinat metalonit
- * Zatoosy - 210412 578 z druzin kanti
- * Promerhice adykie vollone - 57660dy 02025NG (Evo) 3.8m

+ dodatkową ofertę z Płyty laminat OLIVO D3810SE (Eko) rozg. 200x900cm



Wykonanie mebli pod wyżej
do powierzchni administracyjnego



- * Wzrost + wysokość - Płyta laminat 18 OLIVO D3810SE (Eko)
- * Szafka do wyprawy prowadnicze rolkowane
- * Rozmiar rolki
- * Wzrost - Płyta laminat OLIVO D3810SE (Eko) 3.6 m

FORMULARZ OFERTOWY

Dane Zamawiającego:

Nadodrzański Oddział Straży Granicznej
ul. Poprzeczna 1, 66-600 Krosno Odrzańskie
E-mail: katarzyna.bartoszyk@strazgraniczna.pl.

Dane Wykonawcy:

.....
.....
.....
.....

- I. Nazwa nadana zamówieniu przez zamawiającego: zakup mebli.
- II. Szczegóły dotyczące realizacji zamówienia:
Termin realizacji zamówienia:
- III. Oświadczam, iż zapoznałem się i akceptuję warunki dotyczące realizacji przedmiotu zamówienia przedstawione w zapytaniu ofertowym o zamówieniu.
- IV. Oferuję wykonanie przedmiotu zamówienia za:
cenę netto brutto
- V. Oświadczam, że wyrażam zgodę na udostępnienie moich danych osobowych w celu monitoringu, sprawozdawczości i audytu realizowanego projektu, wyłącznie podmiotom uprawnionym do prowadzenia powyższych czynności lub ich przedstawicielom zgodnie z ustawą z dnia 29 sierpnia 1997r. o ochronie danych osobowych (Dz.U. 1997 nr 133 poz. 883 z późn. zm.).
- VI. Załącznikami do niniejszego formularza ofertowego stanowiącego integralną część oferty są:
 - 1.
 - 2.

.....
podpis osoby uprawnionej

Formularz cenowy

Lp.	Przedmiot zamówienia	Jednostka miary	Ilość	Cena netto	Cena brutto
1.	Krzesło plastikowe składane	szt	12		
2.	Stół	szt	2		
3.	Krzesło drewniane	szt	22		
4.	Meble kuchenne	kpl	1		
5.	Kanapa	szt	1		
6.	Meble do sali komputerowej	kpl	1		
7.	Meble wyspa + aneks kuchenny	kpl	1		
Razem					

.....
podpis osoby uprawnionej